

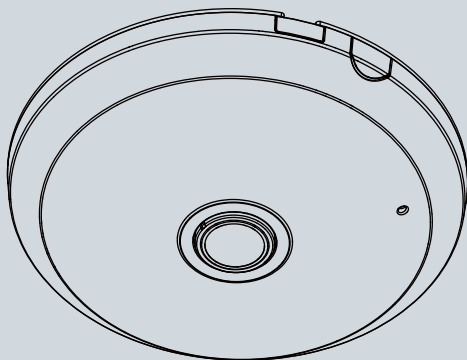


FE8174 Fixed Dome
Network Camera

Quick Installation Guide

English | 繁體中文 | 簡體中文 | 日本語 | Français | Español | Deutsch | Português | Italiano | Türkçe | Polski | Русский | Česky | Svenska | Dutch
Dansk | Indonesia | العربية

5MP • 360° Surround View • PoE



SUPREME

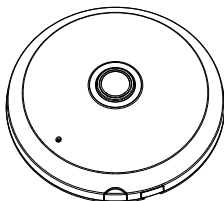


Aviso antes da instalação

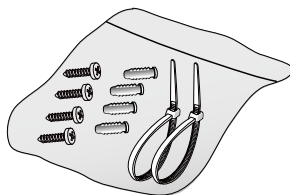
- Desligue a Câmara de Rede se vir fumo ou sentir cheiros estranhos.
- Não coloque a Câmara de Rede em superfícies instáveis.
- Não introduza nenhum objecto dentro da Câmara de Rede, como agulhas.
- Consulte o manual do utilizador para obter informações sobre a temperatura de funcionamento.
- Não toque na Câmara de Rede quando houver trovoada.
- Não deixe cair a Câmara de Rede.

1 Verifi que o conteúdo da embalagem

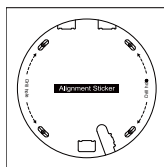
● FE8174



● Parafusos / Âncoras / Presilha



● Autocolante de alinhamento



● CD do software



● Guia de Instalação Rápida

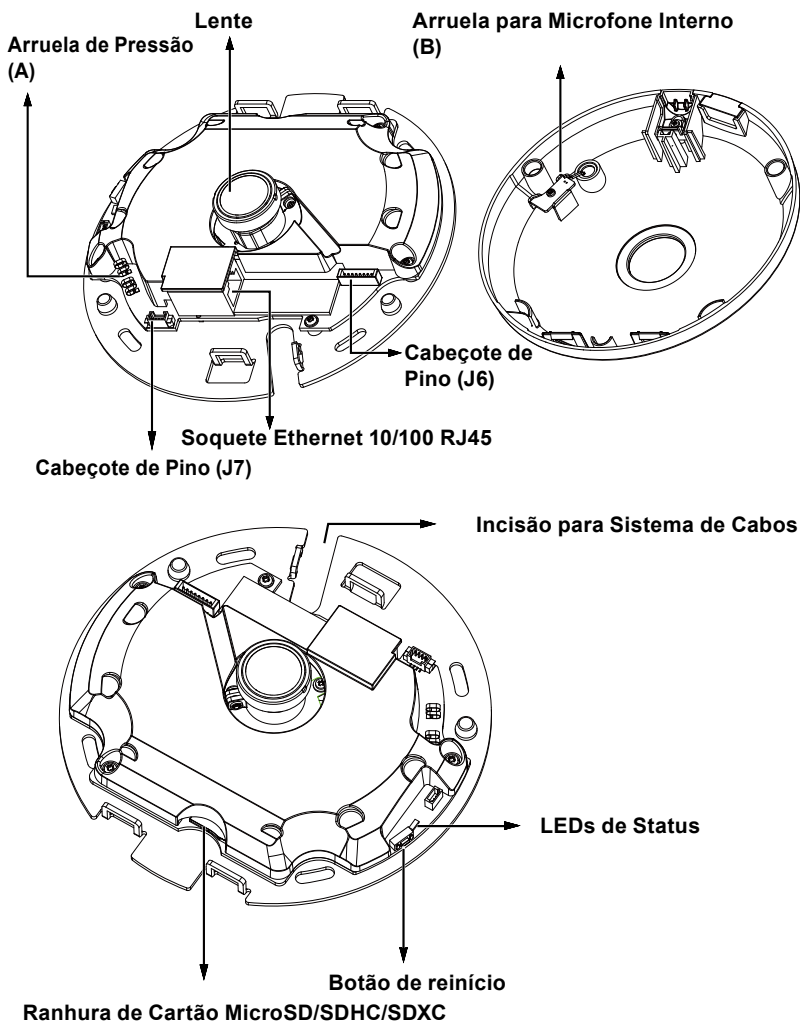


● Cabos de Alimentação & E/S

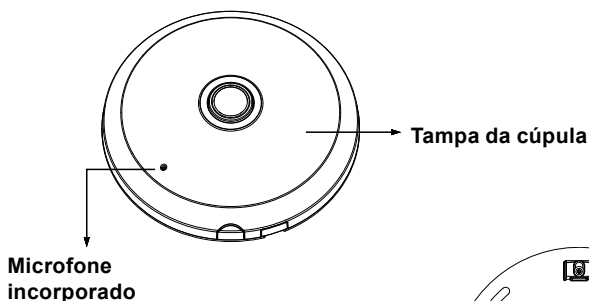


2 Descrição física

● Vista interior

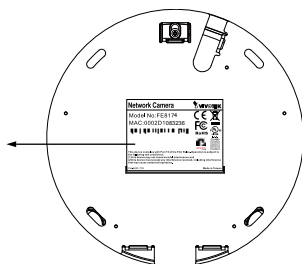


● Vista exterior



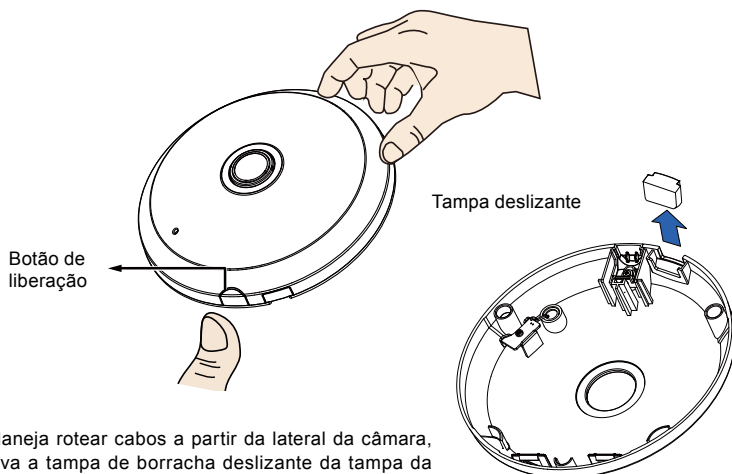
IMPORTANTE:

Guarde uma nota do endereço MAC antes de instalar a câmara.



3 Instalação de Hardware

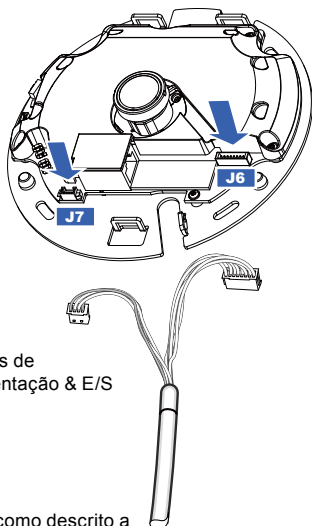
Primeiro, abra a tampa da cúpula premindo o botão de liberação. Você pode comprimir a borda oposta da tampa da cúpula se a tampa da cúpula não sair facilmente. Em seguida, siga os passos abaixo para instalar a câmera no tecto ou sobre uma parede.



Se planeja rotear cabos a partir da lateral da câmera, remova a tampa de borracha deslizante da tampa da cúpula.

Ligação do Cabo Ethernet & o Cabo de Alimentação e IO

Conecte os cabos de alimentação & ES fornecidos se o seu computador não suportar PoE. Ligar os conectores do cabeçote branco ao J6 e J7 na câmara.



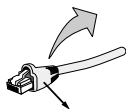
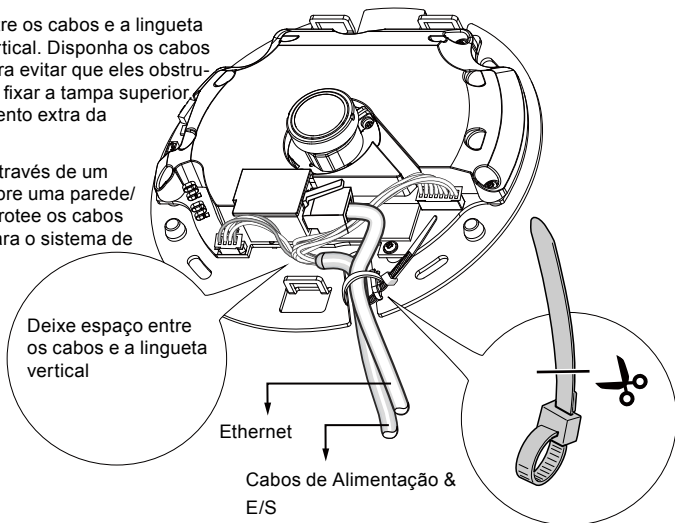
Cabos de Alimentação & E/S

Ligação de Cabos

Se precisar rotear os cabos pela abertura lateral, proceda como descrito a seguir:

1. Ligue os cabos Ethernet e os cabos de Alimentação & IO. O cabo Ethernet é fornecido pelo utilizador.
2. Utilize a presilha de cabo incluída para prender o cabo Ethernet e IO na placa de base. Insira a presilha do cabo pela lingueta de montagem vertical localizada na borda da incisão para sistema de cabos.
3. Deixe espaço entre os cabos e a lingueta de montagem vertical. Disponha os cabos perfeitamente para evitar que eles obstruam o caminho ao fixar a tampa superior.
4. Corte o comprimento extra da presilha do cabo.

Se rotear os cabos através de um buraco perfurado sobre uma parede/tecto, simplesmente roteie os cabos através da incisão para o sistema de cabos.

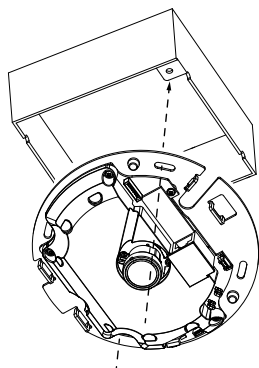
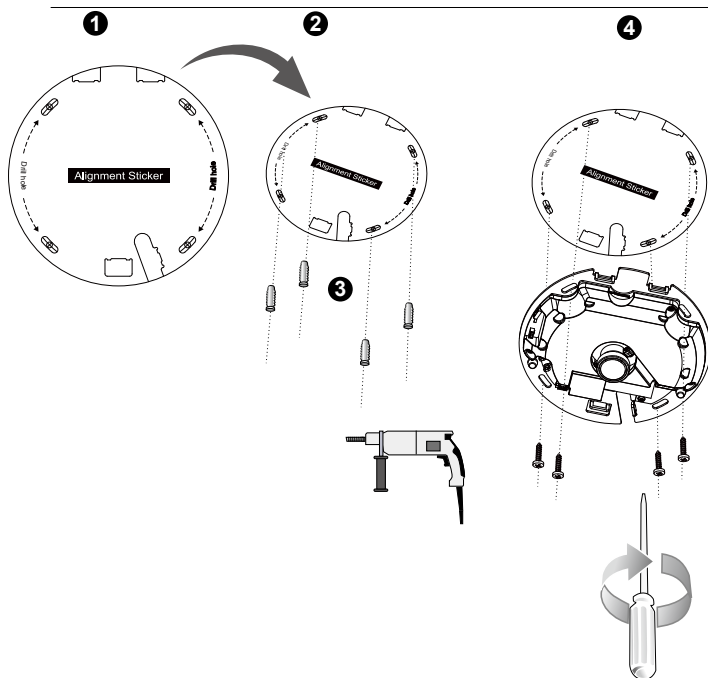


Cobertura amortecedora

Recomenda-se de usar um cabo Ethernet que vem sem a cobertura amortecedora. Você pode remover a cobertura amortecedora se o seu cabo vier com uma.

Teto ou Montagem na Parede

1. Cole o adesivo de alinhamento fornecido para base da câmera no teto/parede.
2. Utilize os círculos do adesivo para perfurar os buracos no tecto. Em seguida martele as três âncoras de plástico fornecidas para dentro dos buracos.
3. (Opcional) Perfure um buraco de cabo no teto/parede, e alimente os cabos pelo buraco.
4. Fixe a base da câmera no tecto/parede com os parafusos fornecidos.



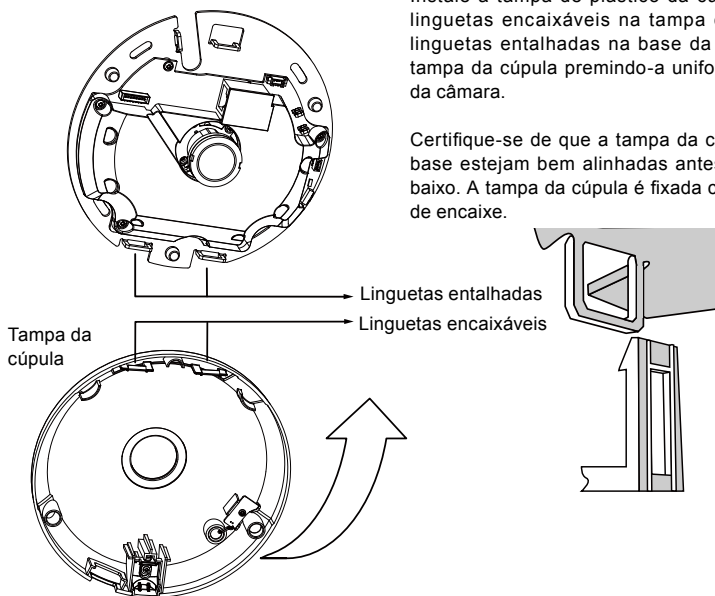
NOTA:

Você pode instalar também a câmera em uma caixa de junção com padrão americano de 4 polegadas. Você alinhar os entalhes curvos da câmera com os buracos de montagem em uma caixa de junção. Utilize as posições de montagem diagonal na câmera para corresponder às posições em uma caixa de junção.

Fixe a tampa superior

Instale a tampa de plástico da cúpula alinhando as linguetas encaixáveis na tampa da cúpula com as linguetas entalhadas na base da câmara. Instale a tampa da cúpula premindo-a uniformemente na base da câmara.

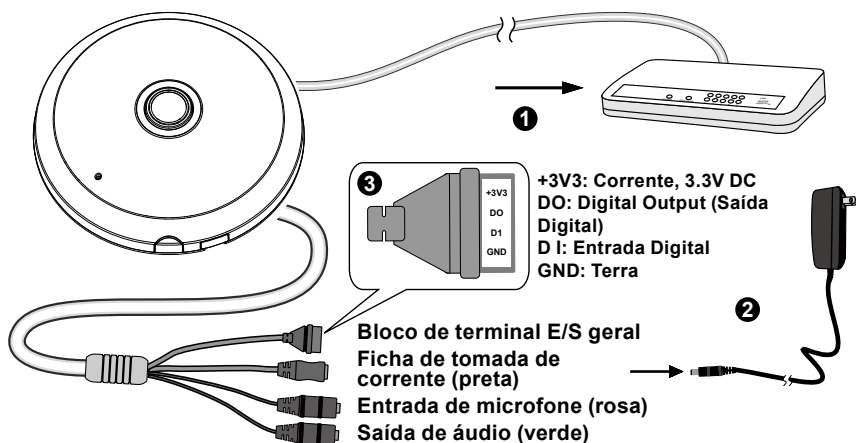
Certifique-se de que a tampa da cúpula e a placa da base estejam bem alinhadas antes de premi-la para baixo. A tampa da cúpula é fixada com um mecanismo de encaixe.



4 Utilização da Rede

Ligação Geral (sem PoE)

1. Conecte o cabo Ethernet RJ45 a um interruptor.
2. Ligue o cabo de corrente da Câmara de Rede a uma tomada de parede.
3. Se possuir dispositivos externos tais como sensores e alarmes, faça a ligação da E/S geral ao bloco terminal.



NOTA:

Se a alimentação DC for preferida, ela deve ser compatível com: O/P: 12VDC, 1.5Amin., L.P.S. para IEC 60950-1.

Alimentação através da Ethernet (Power over Ethernet - PoE)

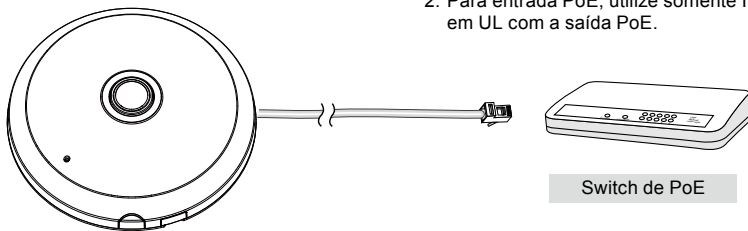
● Quando utilizar um switch activado por PoE

A câmara é compatível com PoE, permitindo a transmissão de energia e de dados através de um único cabo de Ethernet. Consulte a ilustração seguinte para ligar a câmara a um switch activado por PoE, através de um cabo de Ethernet.



NOTA:

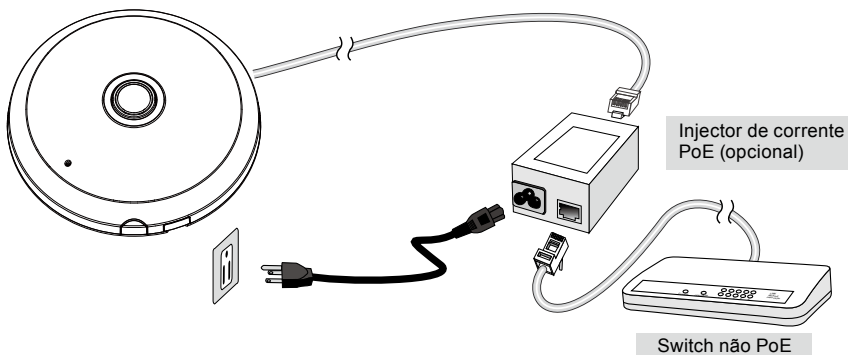
1. Este equipamento deverá ser ligada somente às redes PoE sem roteamento às instalações externas.
2. Para entrada PoE, utilize somente I.T.E. listado em UL com a saída PoE.



Switch de PoE

● Quando utilizar um switch não PoE

Utilize um injector de corrente PoE (opcional) para ligar a câmara e o switch não PoE.



Injector de corrente PoE (opcional)

Switch não PoE

5 Atribuição de um endereço de IP

1. Execute o "Assistente de instalação 2" que se encontra no directório Utilitários de Software no CD de software.
2. O programa procederá à análise do seu ambiente de rede. Após a análise da rede, clique no botão "Next" ("Seguinte") para continuar o programa.
3. O programa procura os Receptores de Vídeo VIVOTEK, os Servidores de Vídeo ou as Câmaras de Rede na mesma LAN.
4. Depois de uma busca breve, a janela do instalador principal aparecerá. Faça um clique duplo no endereço MAC que corresponde ao endereço impresso na etiqueta da câmara ou no número S/N na etiqueta da caixa do pacote para abrir uma sessão de gerenciamento do navegador com a Câmera de Rede.

6 Pronto a Utilizar

1. Uma sessão do navegador com a Câmera de Rede aparecerá como mostrado abaixo.
2. Você poderá ver o vídeo ao vivo a partir da sua câmara. Você poderá instalar também o software de gravação para 32 canais a partir do CD de software em uma aplicação consistindo de múltiplas câmaras. Para os detalhes da sua instalação, consulte aos seus documentos relacionados.



Para outras opções de configuração, consulte o Manual do Utilizador no CD do software.



NOTA:

Se encontrar problemas com a exibição da vista ao vivo ou com o controle de plugin da tela, você pode tentar remover os plugins que podem ter sido instalados no seu computador. Remova a seguinte pasta: C:\Program Files (x86)\Camera Stream Controller\.

HARDWARE LIMITED WARRANTY

What Is Covered: This warranty covers any hardware defects in materials or workmanship, with the exceptions stated below.

How Long Coverage Lasts: This warranty lasts for TWENTY-FOUR MONTHS from the date of purchase by the original end-user customer.

What Is Not Covered: This warranty does not cover cosmetic damage or any other damage or defect caused by abuse, misuse, neglect, use in violation of instructions, repair by an unauthorized third party, or an act of God. Also, if serial numbers have been altered, defaced, or removed. Further, consequential and incidental damages are not recoverable under this warranty.

What VIVOTEK Will Do: VIVOTEK will, in our sole discretion, repair or replace any product that proves to be defective in material or workmanship. Any repair or replaced part of the product will receive a THREE-MONTH warranty extension.

How To Get Service: Contact our authorized distributors in your region. Please check our website (www.vivotek.com) for the information of an authorized distributor near you.

Your Rights: SOME STATES DO NOT ALLOW EXCLUSION OR LIMITATION OF CONSEQUENTIAL OR INCIDENTAL DAMAGES, SO THE ABOVE EXCLUSION OR LIMITATION MAY NOT APPLY TO YOU. THIS WARRANTY GIVES YOU SPECIFIC LEGAL RIGHTS, AND YOU MAY ALSO HAVE OTHER RIGHTS WHICH VARY FROM STATE TO STATE.

VIVOTEK INC.

6F, No. 192, Lien-Cheng Rd., Chung-Ho,
Taipei County, Taiwan.
www.vivotek.com

-
1. Proof of the date of purchase is required. In the event you can not render such document, warranty will commence from the date of manufacture.
 2. Cosmetic damage will only be covered by this warranty if such damage has been existed at the time of purchase.

P/N:625023200G Rev.: 1.0

All specifications are subject to change without notice.
Copyright © 2013 VIVOTEK INC. All rights reserved.



VIVOTEK INC.

6F, No.192, Lien-Cheng Rd., Chung-Ho, New Taipei City, 235, Taiwan, R.O.C.
| T: +886-2-82455282 | F: +886-2-82455532 | E: sales@vivotek.com

VIVOTEK Netherlands B.V.

Busplein 36, 1315KV, Almere, The Netherlands
| T: +31 (0)36 5389 149 | F: +31 (0)36 5389 111 | E: sales@vivotek.com

VIVOTEK USA, INC.

2050 Ringwood Avenue, San Jose, CA 95131
| T: 408-773-8686 | F: 408-773-8298 | E: salesusa@vivotek.com