

DrayTek

VigorAP 918R Series

802.11ac Outdoor AP



QUICK START GUIDE

V1.1

AP 802.11ac série VigorAP 918R Outdoor AP

Guia de Instalação Rápida

Versão: 1.1

Versão de Firmware: V1.3.3

(Para actualizações, visite o site da DrayTek)

Data: Maio 14, 2020

Informações sobre Direitos de Propriedade Intelectual (IPR)

Direitos de Autor © Todos os direitos reservados. Esta publicação contém informações protegidas por direitos de autor. Nenhuma parte pode ser reproduzida, transmitida, transcrita, armazenada num sistema de recuperação ou traduzida para qualquer idioma sem a permissão por escrito dos detentores dos direitos de autor.

Marcas Registadas As seguintes marcas comerciais são usadas neste documento:

- Microsoft é uma marca registada da Microsoft Corp.
- Windows, Windows 95, 98, Me, NT, 2000, XP, Vista, 7, 8 e Explorer são marcas registadas da Microsoft Corp.
- Apple e Mac OS são marcas registadas da Apple Inc.
- Outros produtos podem ser marcas comerciais ou registadas pelos seus respectivos fabricantes.

Instruções de Segurança e Aprovação

Instruções de Segurança

- Leia o guia de instalação por completo antes de configurar o AP.
- O AP é um equipamento electrónico complexo que só pode ser reparado por pessoal autorizado e qualificado. Não tente abrir ou reparar o router sozinho.
- Mantenha o equipamento fora do alcance das crianças.
- Quando quiser descartar o AP, siga os regulamentos locais sobre preservação do meio ambiente.

Garantia

Garantimos ao utilizador final original (comprador) que o router estará livre de quaisquer defeitos de fabrico ou materiais por um período de dois (2) anos a partir da data de compra do revendedor. Guarde o recibo de compra em local seguro, pois serve como prova da data de compra. Durante o período de garantia, e mediante prova de compra, se o produto apresentar indícios de falha devido a defeitos de fabrico e/ou de materiais, iremos, a nosso critério, reparar ou substituir os produtos ou componentes defeituosos, sem cobrança de peças ou mão de obra, na medida em que considerarmos necessário, usar o equipamento em condições de utilização adequadas. Qualquer substituição consistirá num produto funcionalmente equivalente novo ou refeito de igual valor e será oferecido exclusivamente a nosso critério. Esta garantia não se aplica se o equipamento for modificado, mal utilizado, adulterado, danificado por uma acção divina ou sujeito a condições de trabalho anormais. A garantia não cobre o software empacotado ou licenciado de outros fabricantes. Defeitos que não afetem significativamente a usabilidade do equipamento não serão cobertos pela garantia. Nós reservamos o direito de actualizar o manual e a documentação online e fazer alterações de tempos em tempos ao conteúdo deste documento, sem a obrigação de notificar qualquer pessoa sobre tais revisões ou alterações.

Declaração de Conformidade

A DrayTek Corporation declara que o equipamento RF VigorAP 918R está em conformidade com a Directiva 2014/53/EU.


O texto completo da Declaração de Conformidade da EU está disponível no seguinte endereço de Internet: [http://www.draytek.com.tw/ftp/VigorAP 918R/Document/CE/](http://www.draytek.com.tw/ftp/VigorAP_918R/Document/CE/)

Fabricante: DrayTek Corp.

Morada: No. 26, Fu Shing Road, HuKou Township, HsinChu Industrial Park, Hsin-Chu County, Taiwan 303

Produto: série VigorAP 918R

Informações de frequência para a zona da Europa:

2.4G WLAN	2412MHz - 2472 MHz, max. TX power: 19.98dBm *1
5G WLAN	5160MHz - 5340 MHz, max. TX power: 22 dBm *2 5480MHz - 5720 MHz, max. TX power: 27 dBm
	Requirements in AT/BE/BG/CZ/DZ/DK/EE/FR/DE/IS/IE/IT/EL/ES/CY/LV/LI/LT/LU/HU/MT/NL/NO/PL/PT/RO/SI/SK/TR/FI/SE/CH/UK/HR. 5150MHz~5350MHz é apenas para uso indoor.

(*1: para modelo WLAN 2.4G; *2: para modelo WLAN 5G)

Este produto foi desenhado para redes WLAN 2.4Ghz / 5Ghz para toda a região da CE.

Informação Regulatória

Declaração de Interferências da Federal Communication Commission

Este equipamento foi testado e está em conformidade com os limites para um dispositivo digital Classe B, de acordo com a Part 15 das Regras da FCC. Esses limites foram projectados para permitir protecção razoável contra interferências prejudiciais numa instalação residencial. Este equipamento gera, usa e pode irradiar energia de radiofrequência e, se não for instalado e usado de acordo com as instruções, pode causar interferências prejudiciais às comunicações de rádio. No entanto, não há garantia de que não ocorrerá interferência numa instalação específica. Se este equipamento causar interferência prejudicial na recepção de rádio ou televisão, o que pode ser determinado ligando e desligando o equipamento, o utilizador é encorajado a tentar corrigir a interferência usando um dos seguintes métodos:

- Reoriente ou reposicione a antena receptora.
- Aumente a separação entre o equipamento e o receptor.
- Ligue o equipamento a uma tomada de circuito diferente daquele ao qual o receptor está ligado.
- Consulte o revendedor ou um técnico experiente de Rádio/TV para obter ajuda.

Este equipamento está em conformidade com a Part 15 das Regras da FCC. A operação está sujeita às duas condições seguintes:

(1) Este equipamento não pode causar interferência prejudicial, e

(2) Este equipamento pode aceitar qualquer interferência recebida, incluindo interferência que possa causar uma operação indesejada.

Importador	Nome	Optivisus		
	Morada	Av. Óscar Monteiro Torres, 4		
	Código Postal	1000-219 Lisboa	E-mail	draytek@visus.pt
	Contacto		Tel.	21 791 07 87

Cuidado:

Quaisquer alterações ou modificações não expressamente aprovadas pela parte responsável pela conformidade podem anular a autoridade do utilizador para utilização do equipamento.

Este transmissor não deve ser colocado ou operado em conjunto com qualquer outra antena ou transmissor.

Declaração de Exposição à Radiação: Este equipamento está em conformidade com os limites de exposição à radiação da FCC definidos para um ambiente não controlado. Este equipamento deve ser instalado e operado com uma distância mínima de 20 cm entre o radiador e seu corpo.



Para obter mais informações, visite www.draytek.com.

Índice

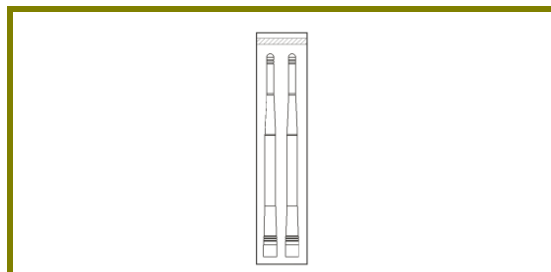
1. Conteúdo da Caixa	1
2. Explicação do Painel	2
3. Instalação	3
3.1 Instalação das Antenas	3
3.2 Ligar Cabo(s) de Rede (RJ-45).....	4
Reconectando Cabo de Rede (RJ-45).....	5
3.3 Instalação em Poste – para VigorAP 918RPD.....	6
3.4 Instalação em Poste – para VigorAP 918R.....	7
3.5 Instalação em Parede – para VigorAP 918R	8
3.6 Protecções e Ligações à Terra.....	8
3.7 Alimentação do VigorAP.....	10
4. Ligação e Configuração	11
Ligar em modo Mesh Node (numa Rede Mesh).....	12
Ligar em modo AP (Access Point)	12
5. Apoio ao Cliente	14
Registe o seu AP.....	Erro! Marcador não definido.
Actualizações de Firmwarae Ferramentas.....	Erro! Marcador não definido.

1. Conteúdo da Caixa

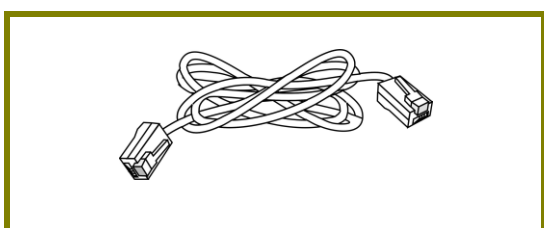
Verifique o conteúdo da caixa. Se houver algo em falta ou danificado, entre em contacto imediatamente com a DrayTek ou o revendedor.



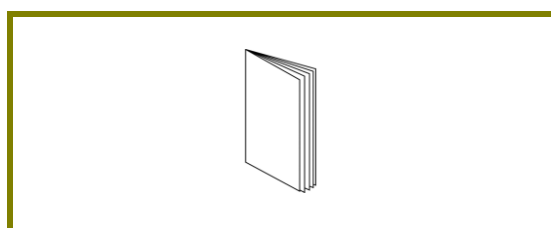
Access Point VigorAP 918



Antenas



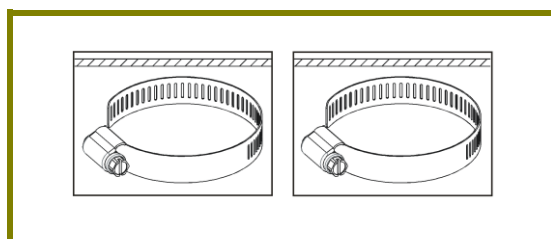
Cabo RJ-45, 3M (Ethernet)



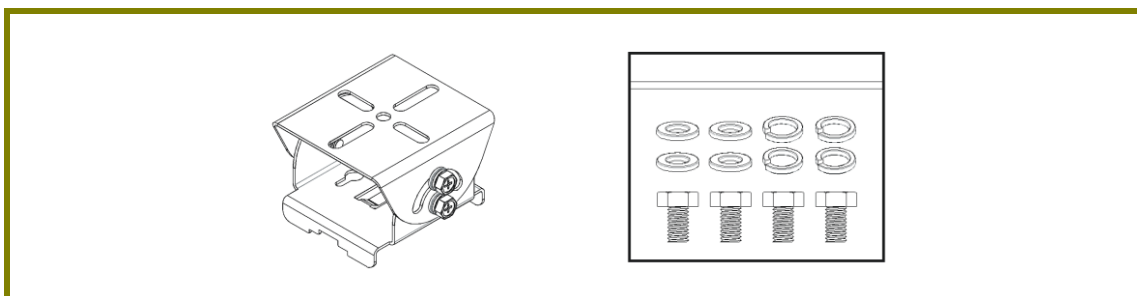
Guia de Instalação Rápida



Cabo de Ligação à Terra e Parafusos

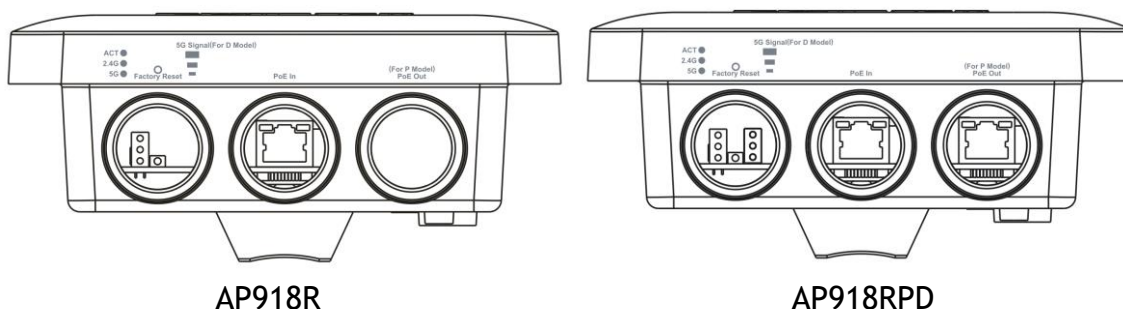


Braçadeiras



Kit de Montagem (para VigorAP 918RPD)

2. Explicação do Painel



LED	Estado	Explicação
ACT	Desligado	O sistema não está pronto ou falhou.
	A Piscar	O sistema está pronto e pode funcionar normalmente.
2.4G / 5G	Ligado	A Ligação sem-fios está pronta.
	Desligado	A Ligação sem-fios não está pronta.
	A Piscar	Dados estão a ser transmitidos.
5G Signal (For D Model)		Força do Sinal (excelente) > -50dBm.
5G Signal (For D Model)		Força do Sinal (bom) está entre -66dBm ~ -51dBm.
5G Signal (For D Model)		Força do Sinal (razoável) está entre -73dBm~ -67dBm.
5G Signal (For D Model)		Sem Sinal ou Força do Sinal é <-73dBm.
Interface	Descrição	
Factory Reset	Restaurar as configurações padrão de fábrica. Procedimento: Ligue o AP. Pressione e mantenha o botão de reset por pelo menos 10 segundos. O AP irá reiniciar com a configuração padrão de fábrica. Antes de pressionar o botão, deve primeiro remover a tampa, girando-a com uma torção de 13 kgf-cm. Após o AP reiniciar, recoloca a tampa e trave-a com a mesma quantidade de torção.	
PoE In	Interface Ethernet para dispositivos de rede local. Recebe alimentação via PoE.	
PoE Out (para modelo 918RPD)	Interface Ethernet. Fornece alimentação via PoE.	



Nota

Por questões de segurança, mantenha o AP longe de crianças.

3. Instalação

O VigorAP pode ser montado em poste dependendo do ambiente de instalação. Esta secção vai guiá-lo para a instalação do VigorAP.

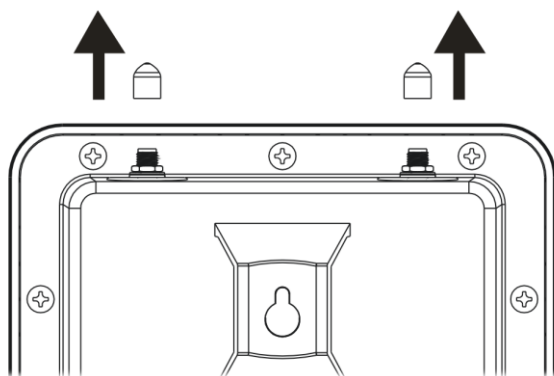


Nota

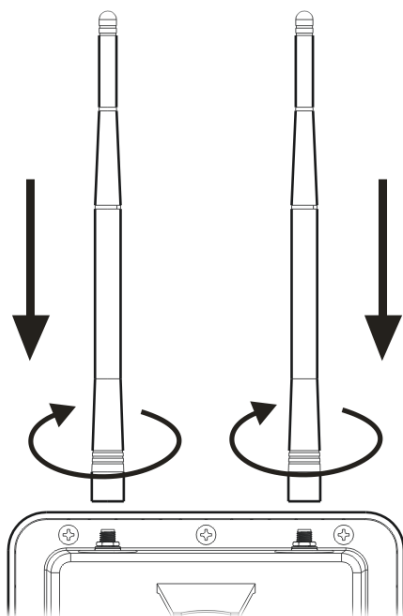
Para sua segurança pessoal, apenas pessoal treinado e qualificado deve instalar este ponto de acesso.

3.1 Instalação das Antenas

1. Remova as tampas protectoras.



2. Insira as Antenas e fixe-as rodando no sentido horário.



Aviso

- Não abra a tampa superior do AP.
- A instalação durante trovoadas pode ser perigosa.

3.2 Ligar Cabo(s) de Rede (RJ-45)

Consulte as etapas seguintes para ligar o Cabo de Rede e a tampa de protecção à prova de água. (vamos usar como exemplo o modelo VigorAP 918RPD).

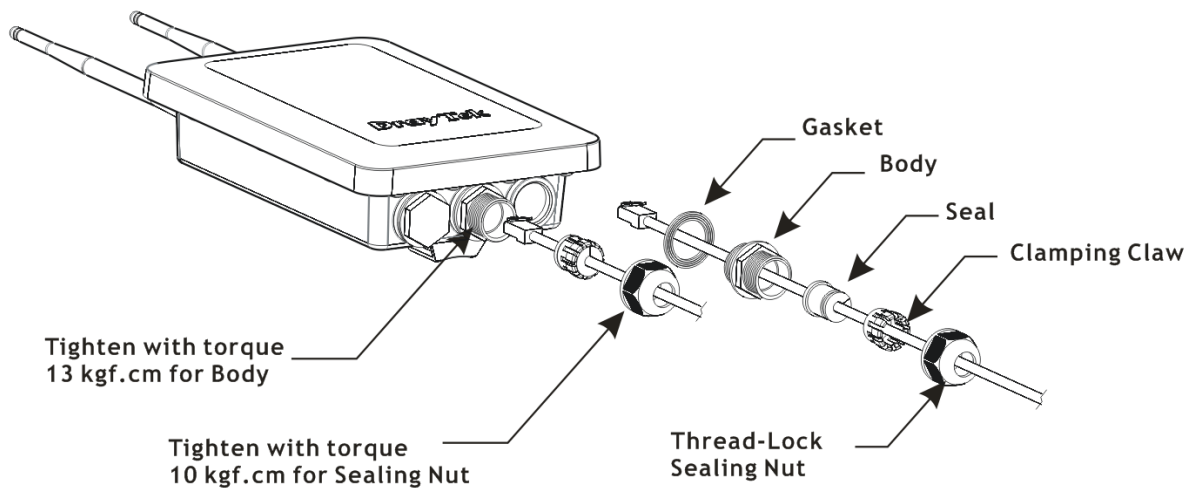
1. Remova a tampa protectora da porta do Cabo de Rede (ex: **Porta 1 PoE In**)
2. Antes de ligar verifique se o cabo contém uma vedação de borracha e se não está danificado.



Nota

Para evitar infiltração de água na caixa do AP, certifique-se de que o prensa-cabo Ethernet e a junta de borracha estão presentes e instalados correctamente.

3. Inserindo o conector RJ-45 na porta.



4. Use uma chave inglesa ajustável e aperte a porta de vedação com uma torção de 10kgf-cm.

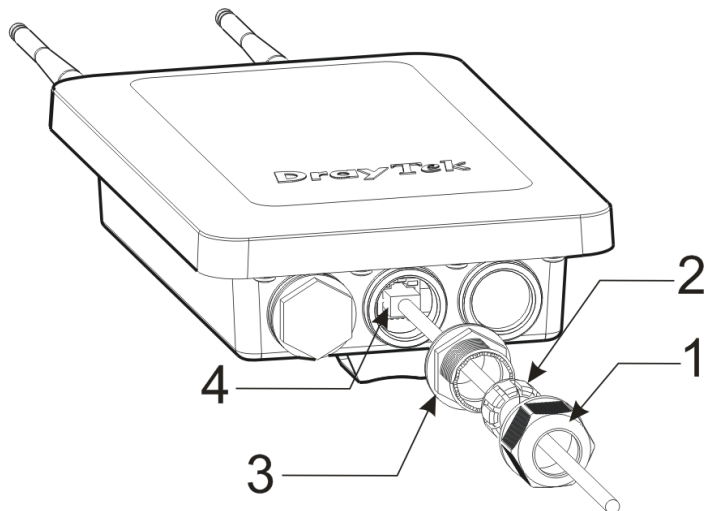


Nota

Não puxe o cabo para trás; a força pode partir a ficha.

Reconectando Cabo de Rede (RJ-45)

1. Afrouxe a porca de vedação de travamento de rosca.
2. Afrouxe a garra de fixação e a vedação.
3. Afrouxe o corpo e a arruela.
4. Remova o cabo.



5. Para reconectar o cabo, siga as etapas acima na ordem inversa.

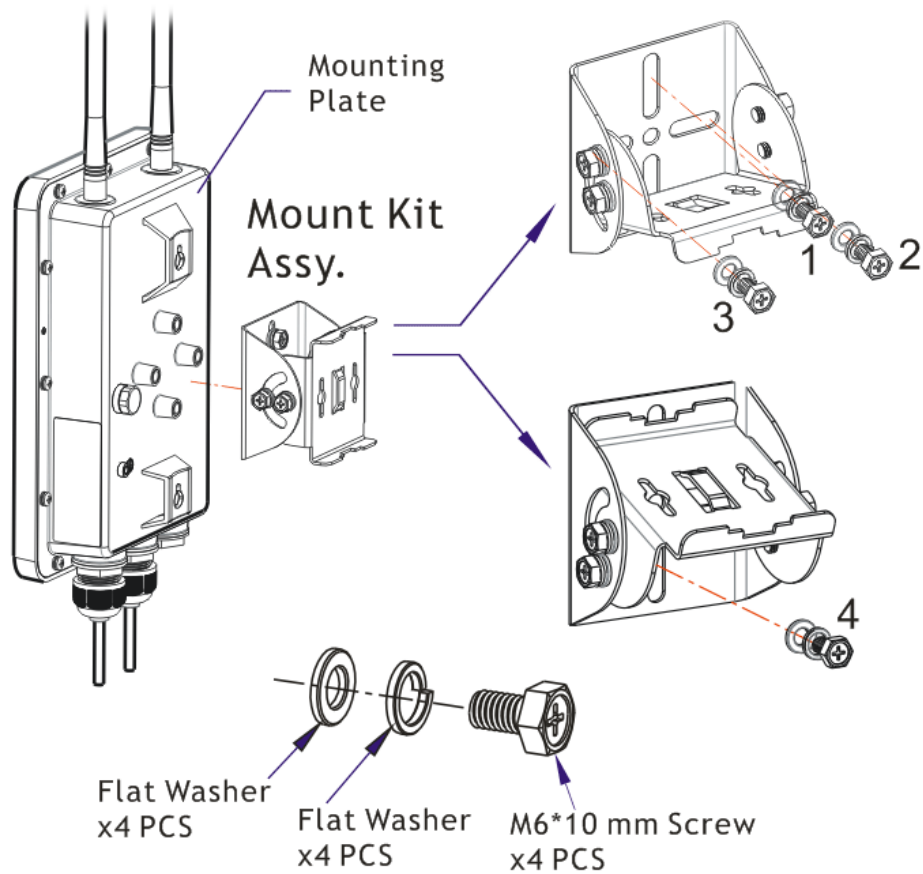


Note

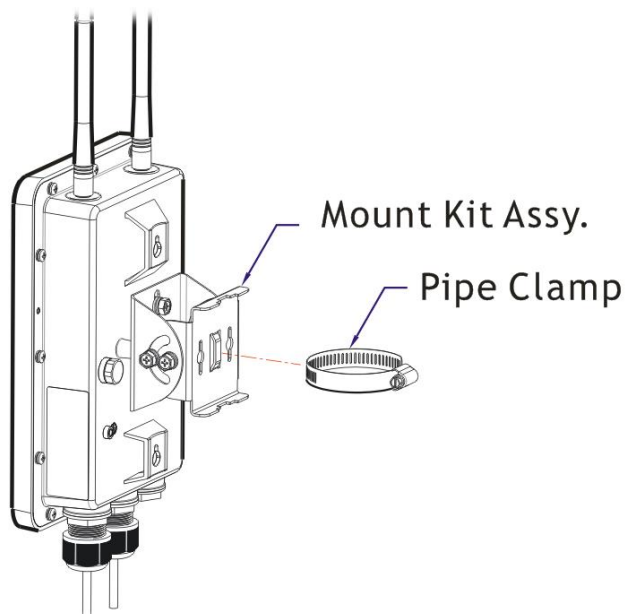
O diâmetro do cabo Ethernet deve ser limitado entre 4.3 mm a 5.9 mm.

3.3 Instalação

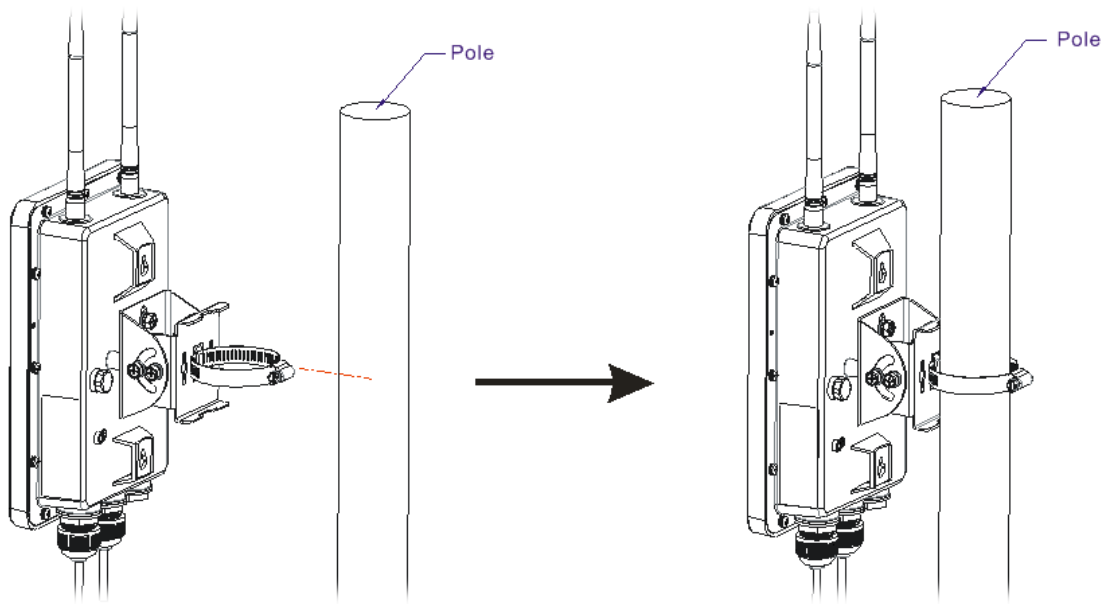
1. Encontre um local adequado para instalar o AP.
2. Seleccione um ponto de montagem em um poste.
3. t Fixe o conjunto do Kit de Montagem à placa de montagem travando quatro parafusos com uma torção de 10 kgf-cm.



4. Insira a braçadeira no conjunto do Kit de Montagem.



5. Pressione a braçadeira do tubo para abri-la e prender ao poste.

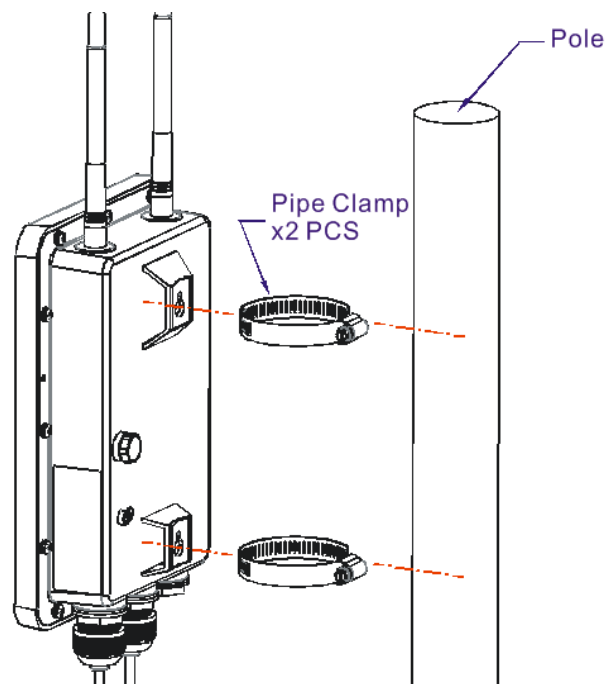


Note

- The diameter for a pole shall be limited between 35mm to 60mm.

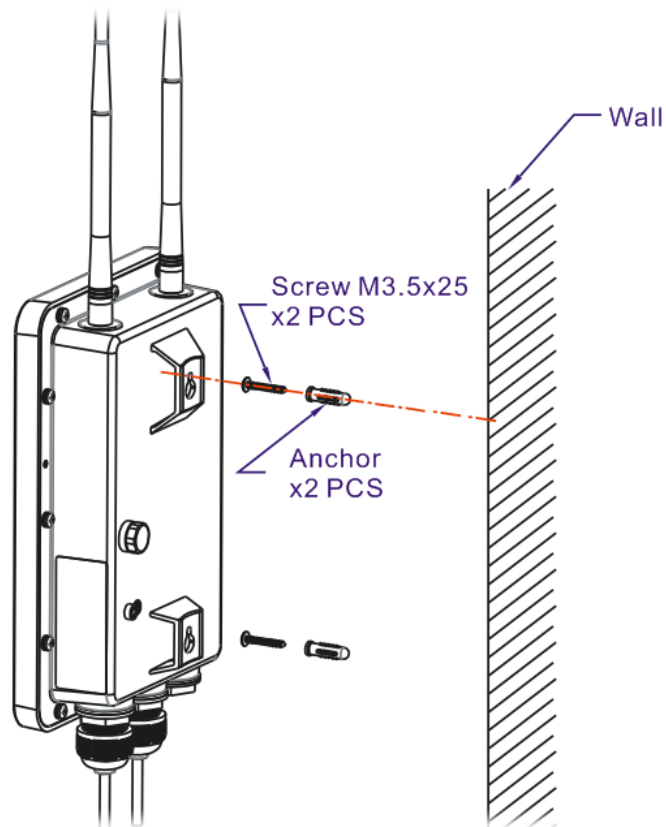
3.4 Instalação em Poste – para VigorAP 918R

1. Encontre um local adequado para instalar o AP.
2. Seleccione um ponto de montagem em um poste.
3. Insira a braçadeira no AP. Pressione a braçadeira abri-la e prender ao poste.



3.5 Instalação em Parede – para VigorAP 918R

1. Encontre um local adequado para instalar o AP.
2. Insira duas buchas na parede.
3. Coloque os parafusos nas buchas.
4. Encaixe o AP nos parafusos.



3.6 Protecções e Ligações à Terra

Em instalações no exterior e antes de fornecer o AP com alimentação AC, o AP deve ser ligado à terra antes da instalação de rede.

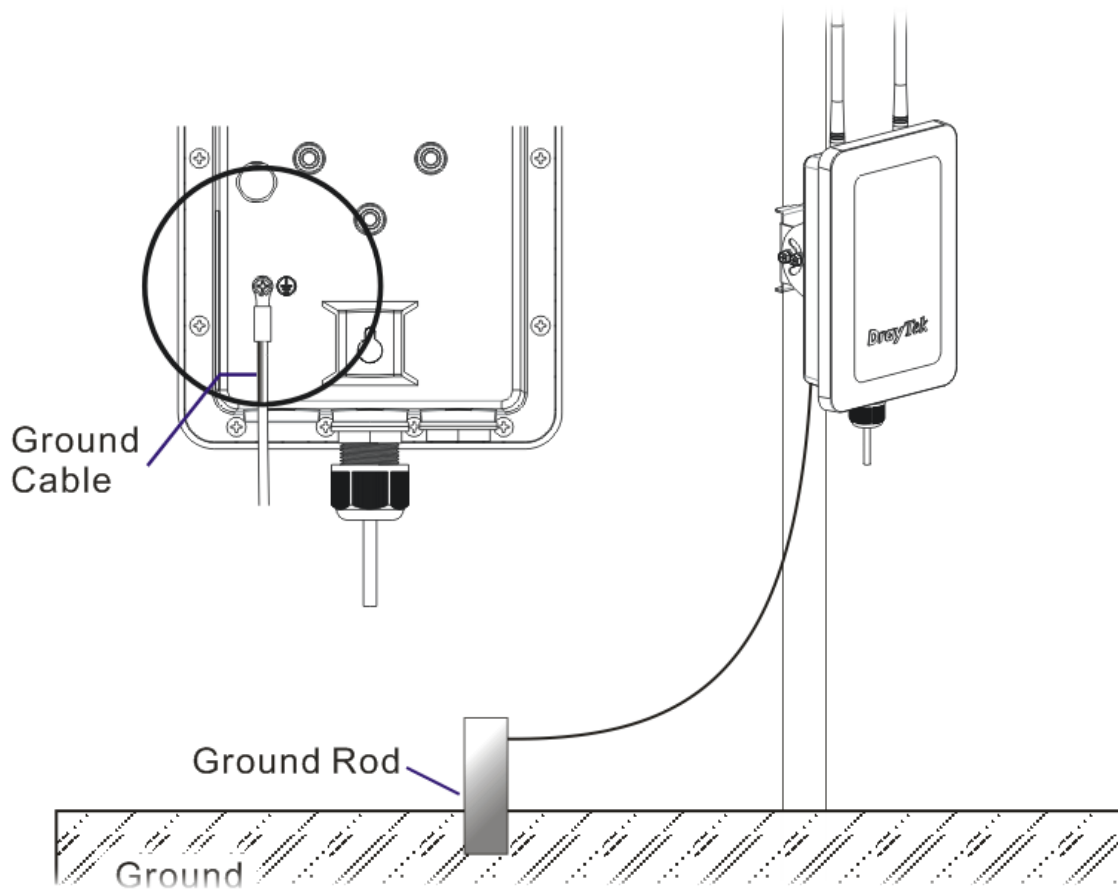
1. Retire o Cabo de Ligação à Terra do Kit de Montagem.

Terminal de Terra



2. Insira uma haste de terra no solo.
3. Descasque o isolamento do terminal de terra.
4. Use uma ferramenta de crimpagem apropriada para prender o Cabo de Ligação à Terra ao terminal de terra.

5. Ligue a haste de terra e o VigorAP usando o Cabo de Ligação à Terra.



Nota

Consulte um electricista se não tiver certeza sobre o tipo de ligação á terra necessário.

3.7 Alimentação do VigorAP

O VigorAP 918R/RPD pode ser alimentado por PoE via injector PoE ou por um Switch PoE.

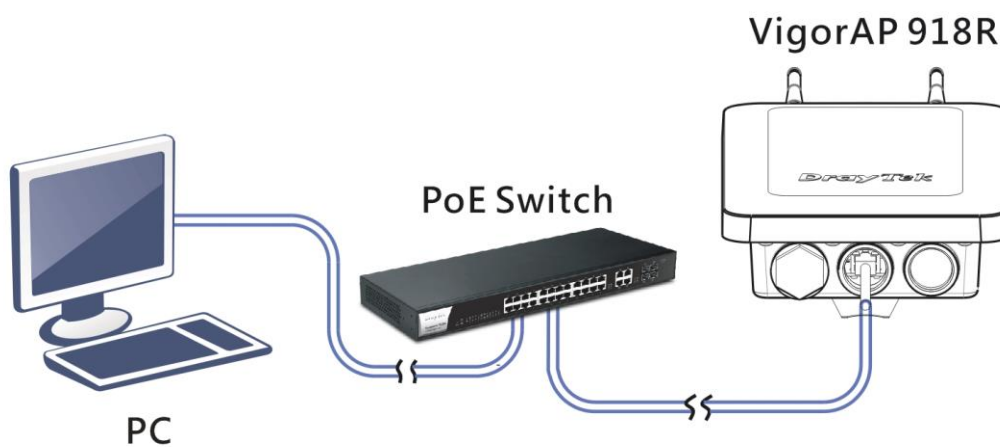


Antes de ligar o VigorAP, confirme :

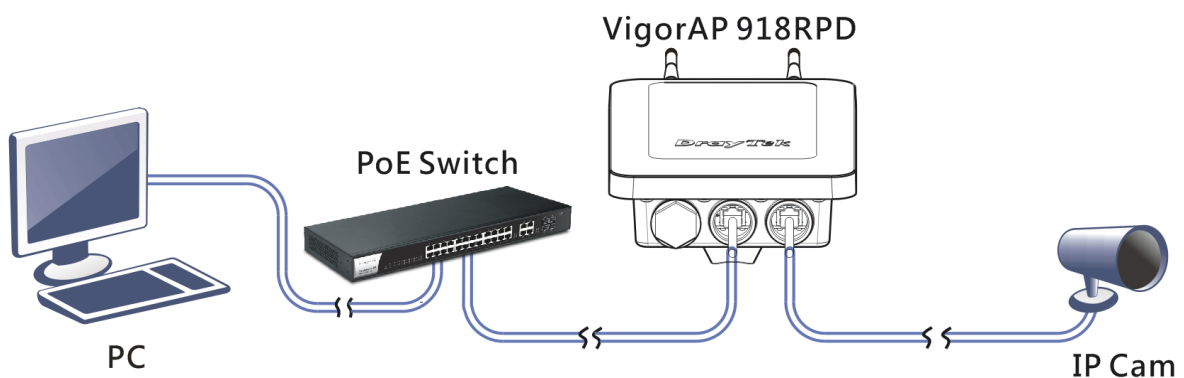
- Tenha atenção aos códigos eléctricos locais e nacionais.
- Não coloque o injector PoE / VigorSwitch em ambientes exteriores sem qualquer protecção. A humidade pode entrar no injector PoE e causar um curto-circuito ou possível incêndio.
- Não instale o sistema durante períodos trovoada para evitar o risco de choque eléctrico e não ligue/desligue os cabos de rede (Ethernet) em condições meteorológicas adversas.

Em baixo mostra dois exemplos de alimentação para o VigorAP 918R e VigorAP 918RPD.

Exemplo 1: AP918R



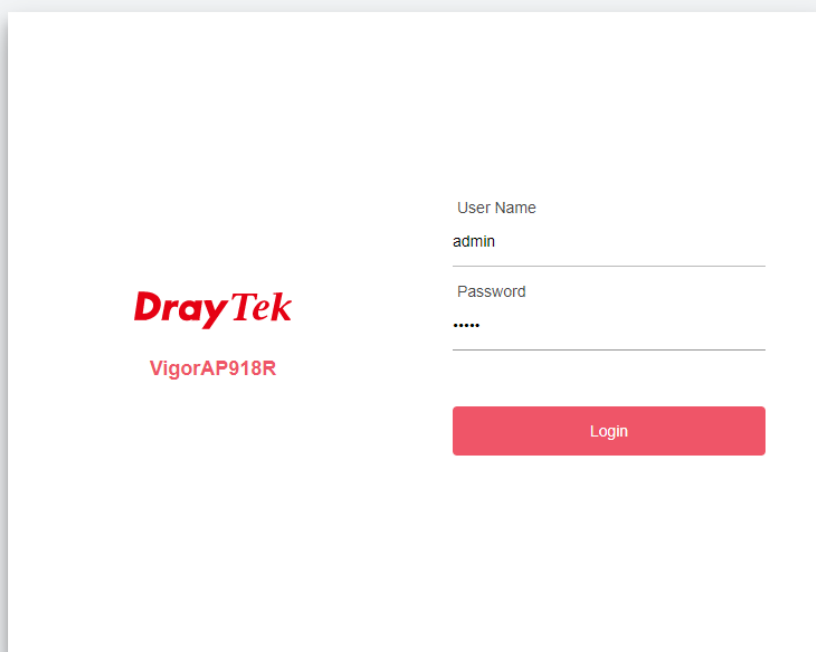
Exemplo 2: AP918RPD



4. Configuração via Web

Esta secção irá guiá-lo para definir as configurações do AP usando um Web Browser.

1. Certifique-se de que o seu PC está ligado correctamente ao AP.
2. Abra um Web Browser no seu PC e digite **http://192.168.1.2**. Uma janela pop-up será aberta solicitando o nome de utilizador e password. Digite “**admin/admin**” como Username/Password e clique em **Login**.



Copyright © 2018 DrayTek Corp



Nota

Pode simplesmente configurar o seu computador para obter IP dinamicamente do router ou configurar um endereço IP no computador para estar **na mesma sub-rede** que o endereço IP do VigorAP 918R.

- Se não existir um servidor DHCP na rede, o VigorAP 918R terá um endereço IP de **192.168.1.2**.
- Se existir DHCP disponível na rede, o VigorAP 918R receberá um endereço IP através desse servidor DHCP.
- Se ligar ao VigorAP 918R por Wireless, poderá tentar aceder à interface de utilizador via Web em **http://vigorap.com**.

Ligar em modo Mesh Node (numa Rede Mesh)

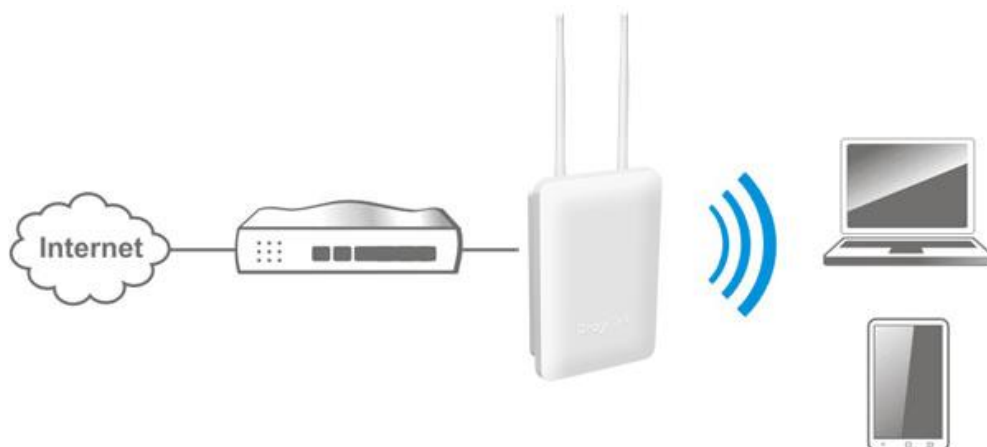


- 1** Instale o VigorAP 918R no local desejado.
- 2** No modo Mesh Node, as configurações relacionadas ao VigorAP 918R devem ser configuradas por um Mesh Root (ex: Vigor AP903) dentro da rede Mesh. O utilizador deve detectar o VigorAP 918R no Mesh Root e adicioná-lo como um Mesh Node.

Ligar em modo AP (Access Point)

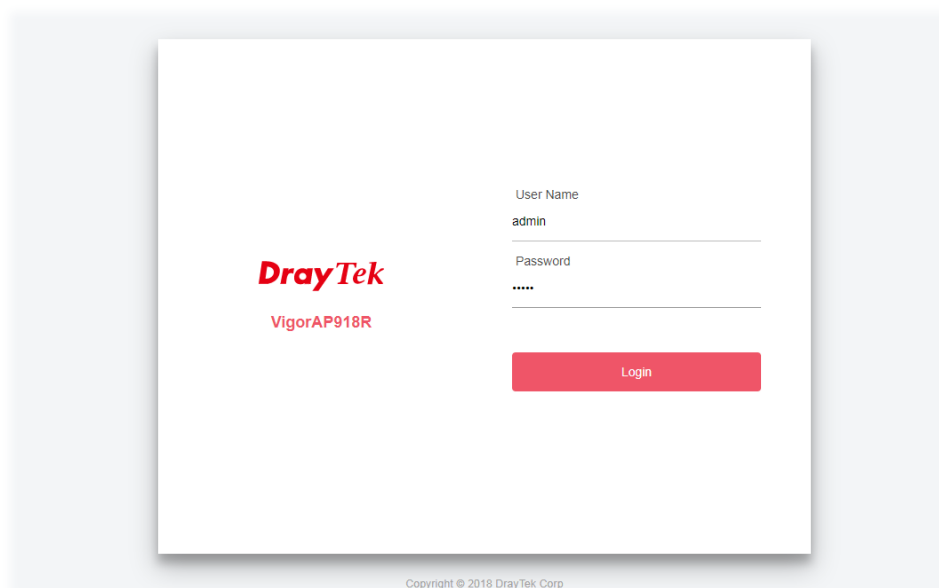
No modo AP (Access Point), o VigorAP 918R deve ser ligado a um router e configurado no modo AP (Ponto de Acesso).

- 1** Instale o VigorAP 918R no local desejado.
- 2** Use um cabo RJ-45 (Ethernet) e ligue ao dispositivo Ethernet (por exemplo, router Vigor) e na porta LAN (Ethernet) do VigorAP 918R.

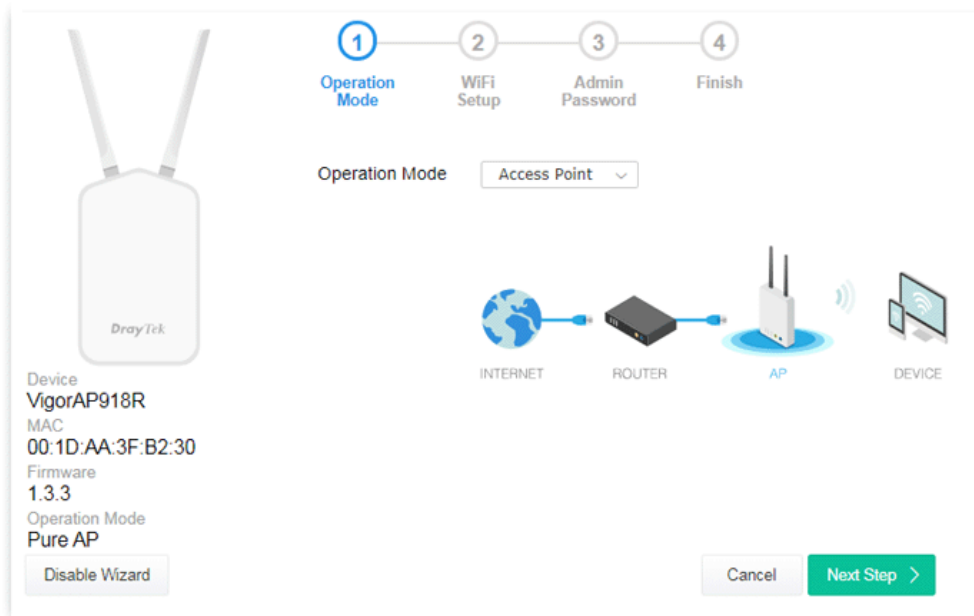


3 Configurar o VigorAP.

- (a) Primeiro, abra um Browser de web no seu PC e digite **https://192.168.1.2**. Uma janela pop-up será aberta solicitando o Nome de Utilizador e Password.



- (b) Após clicar em **Login**, a página de **Quick Start Wizard** será apresentada conforme imagem seguinte: .



- (c) Siga os passos apresentados para concluir a ligação de rede.

5. Apoio ao Cliente

Se o AP não funcionar correctamente depois de muitas tentativas, entre em contacto com o revendedor para obter ajuda. Para qualquer dúvida, sinta-se à vontade para enviar um e-mail para draytek@visus.pt.

Registe o seu AP

O Registo do seu AP é recomendado. Pode registar o seu router no seguinte link : <http://www.draytek.com>.

Actualizações de Firmware e Ferramentas

Devido à evolução contínua da tecnologia DrayTek, todos os AP's são actualizados regularmente. Consulte o site da DrayTek para obter mais informações sobre os firmwares mais recentes, ferramentas e documentos. <http://www.draytek.com>

GPL Notice

This DrayTek product uses software partially or completely licensed under the terms of the GNU GENERAL PUBLIC LICENSE. The author of the software does not provide any warranty. A Limited Warranty is offered on DrayTek products. This Limited Warranty does not cover any software applications or programs.

To download source codes please visit:

<http://gplsource.draytek.com>

GNU GENERAL PUBLIC LICENSE:

<https://gnu.org/licenses/gpl-2.0>

Version 2, June 1991

For any question, please feel free to contact DrayTek technical support at support@draytek.com for further information.