

DrayTek

VigorAP 920R Series

Ruggedized Outdoor AP with Extreme 802.11ac Power



Quick Start Guide

V1.0

AP 802.11ac série VigorAP 920R Outdoor AP

Guia de Instalação Rápida

Versão: 1.0

Versão de Firmware: V1.2.0_RC1b

Data: Dezembro 11, 2017

Garantia

Garantimos ao utilizador final original (comprador) que o AP estará livre de quaisquer defeitos de fabrico ou materiais por um período de três (3) anos a partir da data de compra do revendedor. Guarde o recibo de compra em local seguro, pois serve como prova da data de compra. Durante o período de garantia, e mediante prova de compra, se o produto apresentar indícios de falha devido a defeitos de fabrico e/ou de materiais, iremos, a nosso critério, reparar ou substituir os produtos ou componentes defeituosos, sem cobrança de peças ou mão de obra, na medida em que considerarmos necessário, usar o equipamento em condições de utilização adequadas. Qualquer substituição consistirá num produto funcionalmente equivalente novo ou refeito de igual valor e será oferecido exclusivamente a nosso critério. Esta garantia não se aplica se o equipamento for modificado, mal utilizado, adulterado, danificado por uma acção divina ou sujeito a condições de trabalho anormais. A garantia não cobre o software empacotado ou licenciado de outros fabricantes. Defeitos que não afetem significativamente a usabilidade do equipamento não serão cobertos pela garantia. Nós reservamos o direito de actualizar o manual e a documentação online e fazer alterações de tempos em tempos ao conteúdo deste documento, sem a obrigação de notificar qualquer pessoa sobre tais revisões ou alterações.



Declaração de Conformidade


A DrayTek Corporation declara que o equipamento RF VigorAP 920R está em conformidade com a Directiva 2014/53/EU. O texto completo da Declaração de Conformidade da EU está disponível no seguinte endereço de Internet: <http://www.draytek.com.tw/ftp/VigorAP920R/Document/CE/>

Fabricante: DrayTek Corp.

Morada: No. 26, Fu Shing Road, HuKou Township, HsinChu Industrial Park, Hsin-Chu County, Taiwan 303

Produto: série VigorAP 920R/920RP

Informações de frequência para a zona da Europa:

2.4G WLAN	2412MHz - 2472 MHz, max. TX power: 19.5dBm
5G WLAN	5470MHz - 5725 MHz, max. TX power: 28.0dBm
	Requirements in AT/BE/BG/CZ/DZ/DK/EE/FR/DE/IS/IE/IT/EL/ES/ CY/LV/LI/LT/ LU/HU/MT/ NL/NO/PL/PT/RO/SI/SK/TR/FI/SE/CH/ UK/HR. 5150MHz~5350MHz é apenas para uso indoor.

Este produto foi desenhado para redes WLAN 2.4Ghz / 5Ghz para toda a região da CE.



Informação Regulatória

Declaração de Interferências da Federal Communication Commission

Este equipamento foi testado e está em conformidade com os limites para um dispositivo digital Classe B, de acordo com a Part 15 das Regras da FCC. Esses limites foram projectados para permitir protecção razoável contra interferências prejudiciais numa instalação residencial. Este equipamento gera, usa e pode irradiar energia de radiofrequência e, se não for instalado e usado de acordo com as instruções, pode causar interferências prejudiciais às comunicações de rádio. No entanto, não há garantia de que não ocorrerá interferência numa instalação específica. Se este equipamento causar interferência prejudicial na recepção de rádio ou televisão, o que pode ser determinado ligando e desligando o equipamento, o utilizador é encorajado a tentar corrigir a interferência usando um dos seguintes métodos:

- Reorientar ou reposicione a antena receptora.
- Aumente a separação entre o equipamento e o receptor.
- Ligue o equipamento a uma tomada de circuito diferente daquele ao qual o receptor está ligado.
- Consulte o revendedor ou um técnico experiente de Rádio/TV para obter ajuda.

Este equipamento está em conformidade com a Part 15 das Regras da FCC. A operação está sujeita às duas condições seguintes:

- (1) Este equipamento não pode causar interferência prejudicial, e
- (2) Este equipamento pode aceitar qualquer interferência recebida, incluindo interferência que possa causar uma operação indesejada.

Importador	Nome	Optivisus		
	Morada	Av. Óscar Monteiro Torres, 4		
	Código Postal	1000-219 Lisboa	E-mail	draytek@visus.pt
	Contacto		Tel.	21 791 07 87

Cuidado:

Quaisquer alterações ou modificações não expressamente aprovadas pela parte responsável pela conformidade podem anular a autoridade do utilizador para utilização do equipamento.

Este transmissor não deve ser colocado ou operado em conjunto com qualquer outra antena ou transmissor.

Declaração de Exposição à Radiação: Este equipamento está em conformidade com os limites de exposição à radiação da FCC definidos para um ambiente não controlado. Este equipamento deve ser instalado e operado com uma distância mínima de 20 cm entre o radiador e seu corpo.



Para obter mais informações, visite www.draytek.com.

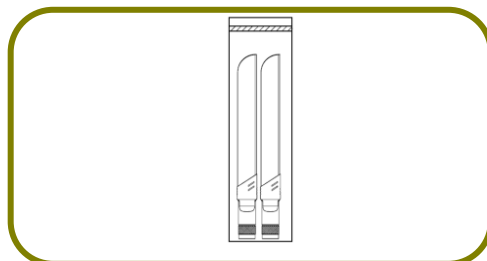
1

Conteúdo da Caixa

Verifique o conteúdo da caixa. Se houver algo em falta ou danificado, entre em contacto imediatamente com a DrayTek ou o revendedor.



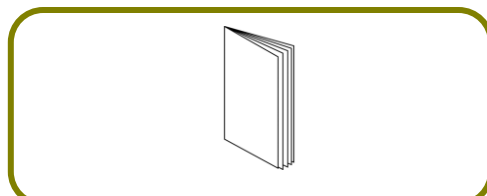
Access Point VigorAP 920R



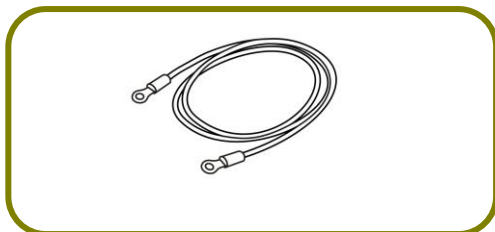
Antenas



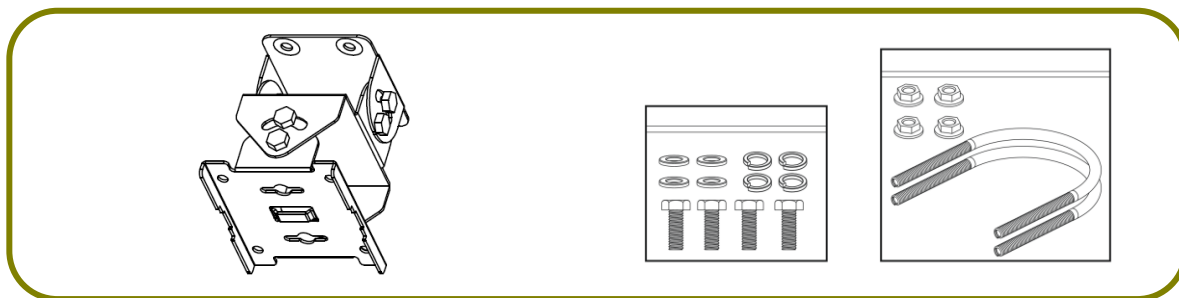
Cabo RJ-45, 3m (Ethernet)



Guia de Instalação Rápida



Cabo de Ligação à Terra



Kit de Montagem



Nota

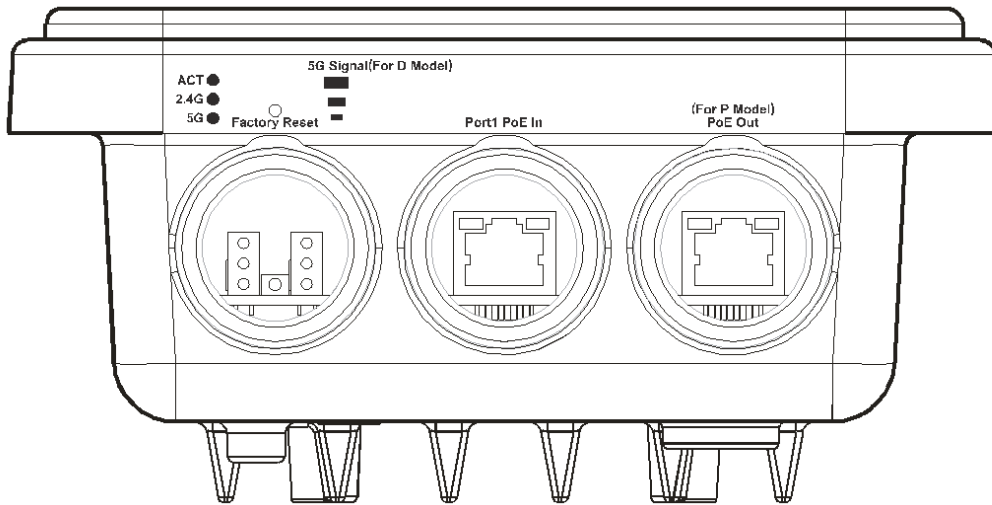
D Não utilizar cabos ethernet com capota moldada.

OK  Only Plug

NG  Cable with Molded Hood Boot

2

Explicação do Painel



LED	Estado	Explicação
ACT	Desligado	O sistema não está pronto ou falhou.
	A Piscar	O sistema está pronto e pode funcionar normalmente.
2.4G / 5G /	Ligado	A Ligação sem-fios está pronta.
	Desligado	A Ligação sem-fios não está pronta.
	A Piscar	Dados estão a ser transmitidos.
5G Signal (For D Model)		Força do Sinal (excelente) > -50dBm.
5G Signal (For D Model)		Força do Sinal (bom) está entre -66dBm ~ -51dBm.
5G Signal (For D Model)		Força do Sinal (razoável) está entre -73dBm~ -67dBm.
5G Signal (For D Model)		Sem Sinal ou Força do Sinal é <-73dBm.

Interface	Description
Factory Reset	<p>Restaurar as configurações padrão de fábrica.</p> <p>Procedimento: Ligue o AP. Pressione e mantenha o botão de reset por pelo menos 10 segundos. O AP irá reiniciar com a configuração padrão de fábrica.</p> <p>Antes de pressionar o botão, deve primeiro remover a tampa, girando-a com uma torção de 13 kgf-cm. Após o AP reiniciar, recoloque a tampa e trave-a com a mesma quantidade de torção.</p>
Port1 PoE In	<p>Interface Ethernet para dispositivos de rede local.</p> <p>Recebe alimentação via PoE.</p>
PoE Out (for P Model)	<p>Interface Ethernet.</p> <p>Fornece alimentação via PoE.</p>

3

Instalação

O VigorAP pode ser montado em poste dependendo do ambiente de instalação. Esta secção vai guiá-lo para a instalação do VigorAP.

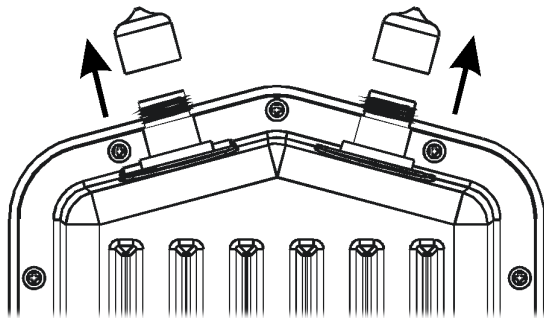


Nota

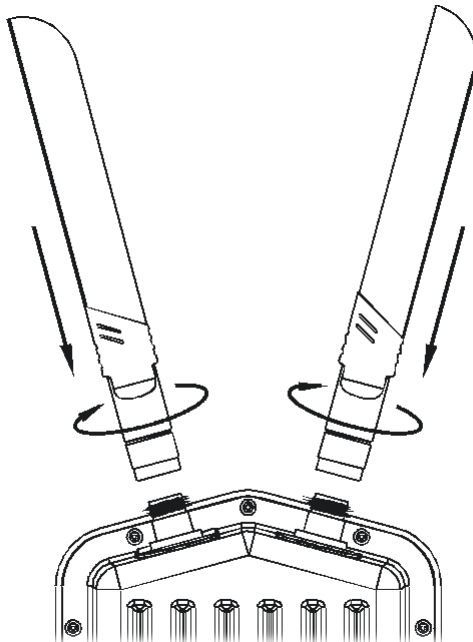
Para sua segurança pessoal, apenas pessoal treinado e qualificado deve instalar este ponto de acesso.

3.1 Instalação das Antenas

1. Remova as tampas protectoras.



2. Insira as Antenas e fixe-as rodando no sentido horário.



Aviso

- Não abra a tampa superior do AP.
- A instalação durante trovoadas pode ser perigosa.

3.2 Ligar Cabo(s) de Rede (RJ-45)

Consulte as etapas seguintes para ligar o Cabo de Rede e a tampa de protecção à prova de água. (vamos usar como exemplo o modelo VigorAP 920RP).

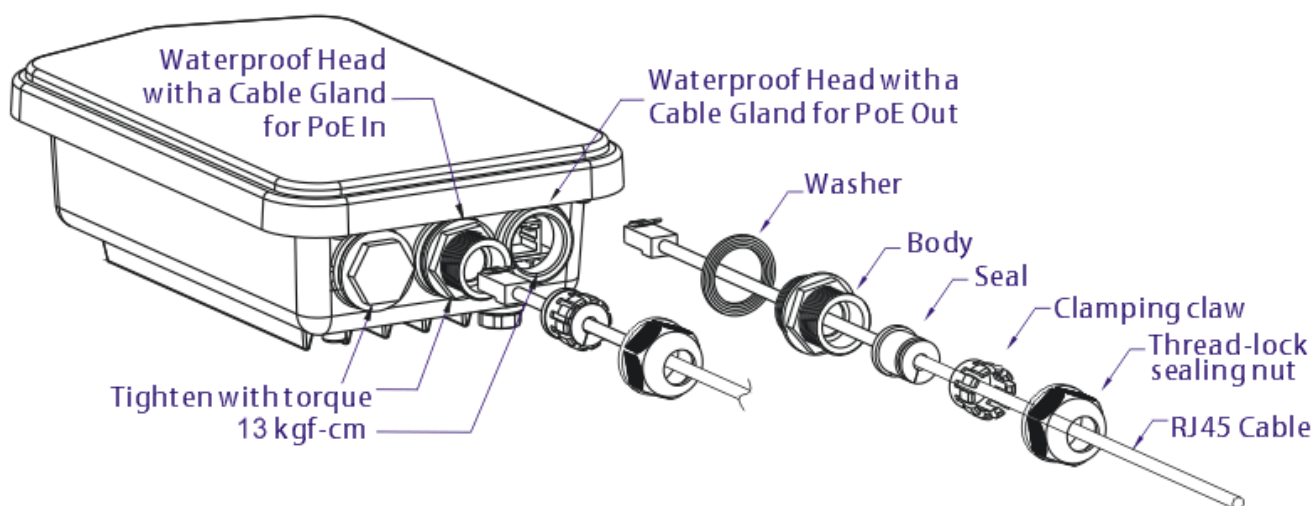
1. Remova a tampa protectora da porta do Cabo de Rede (ex: **Porta 1 PoE In**).
2. Antes de ligar verifique se o cabo contém uma vedação de borracha e se não está danificado.



Nota

Para evitar infiltração de água na caixa do AP, certifique-se de que o prensa-cabo Ethernet e a junta de borracha estão presentes e instalados correctamente.

3. Inserindo o conector RJ-45 na porta.



4. Use uma chave inglesa ajustável e aperte a porta de vedação com uma torção de 10kgf-cm.

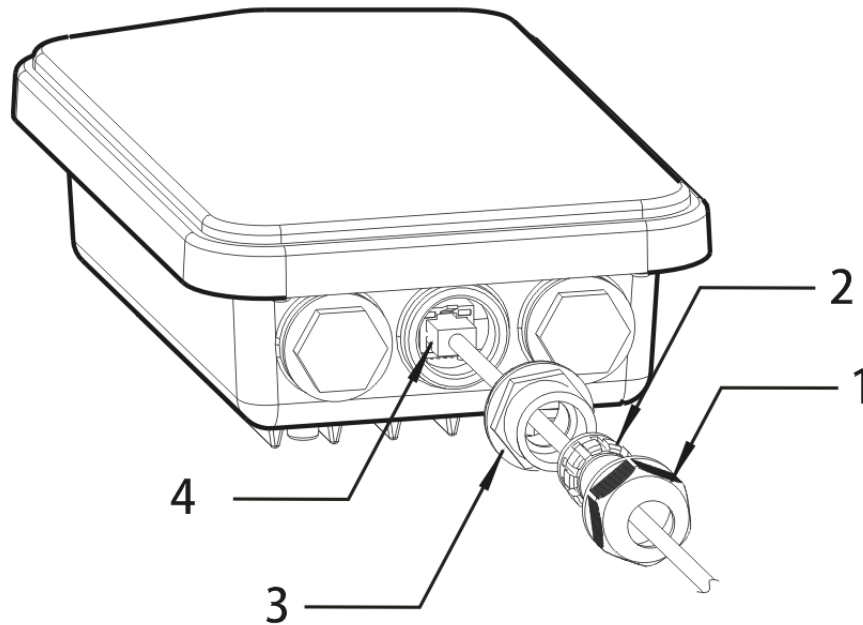


Nota

Não puxe o cabo para trás; a força pode partir a ficha.

Reconectando Cabo de Rede (RJ-45)

1. Afrouxe a porca de vedação de travamento de rosca.
2. Afrouxe a garra de fixação e a vedação.
3. Afrouxe o corpo e a arruela.
4. Remova o cabo.



5. Para reconectar o cabo, siga as etapas acima na ordem inversa.

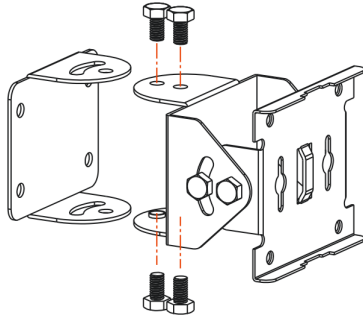


Nota

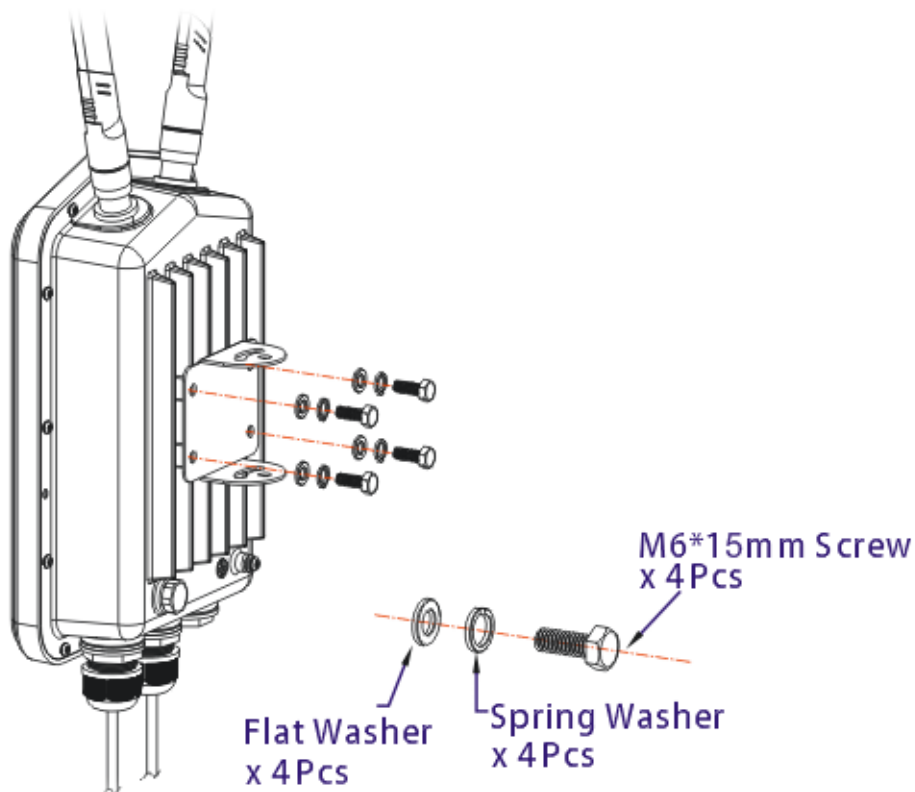
O diâmetro do cabo Ethernet deve ser limitado entre 4.3 mm a 5.9 mm.

3.3 Instalação em Poste

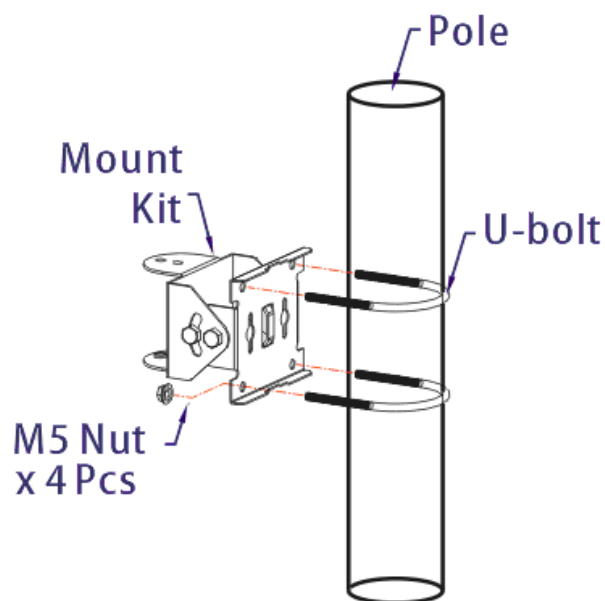
1. Encontre um local adequado para instalar o AP.
2. Seleccione um ponto de montagem em um poste.
3. Insira a braçadeira no AP. Pressione a braçadeira abri-la e prender ao poste.



1. Fixe o conjunto do Kit de Montagem à placa de montagem travando quatro parafusos com uma torção de 20 kgf-cm.



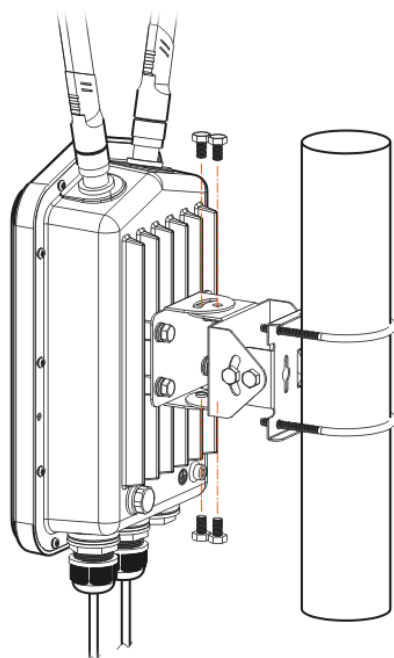
- Aperte o conjunto do Kit de Montagem ao poste travando os parafusos com uma torção de 20 kgf-cm.



Nota

O diâmetro para um poste deve ser limitado entre 35mm e 53mm.

- Fixar o ponto de acesso ao kit de montagem com parafusos (torque de 20 kgf-cm), como se mostra na figura seguinte.



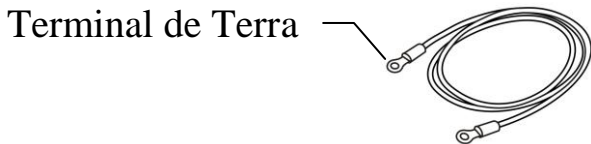
Nota

Antes de ligar o ponto de acesso ao kit de montagem, certifique-se de que está orientado com os indicadores LED a apontar para baixo.

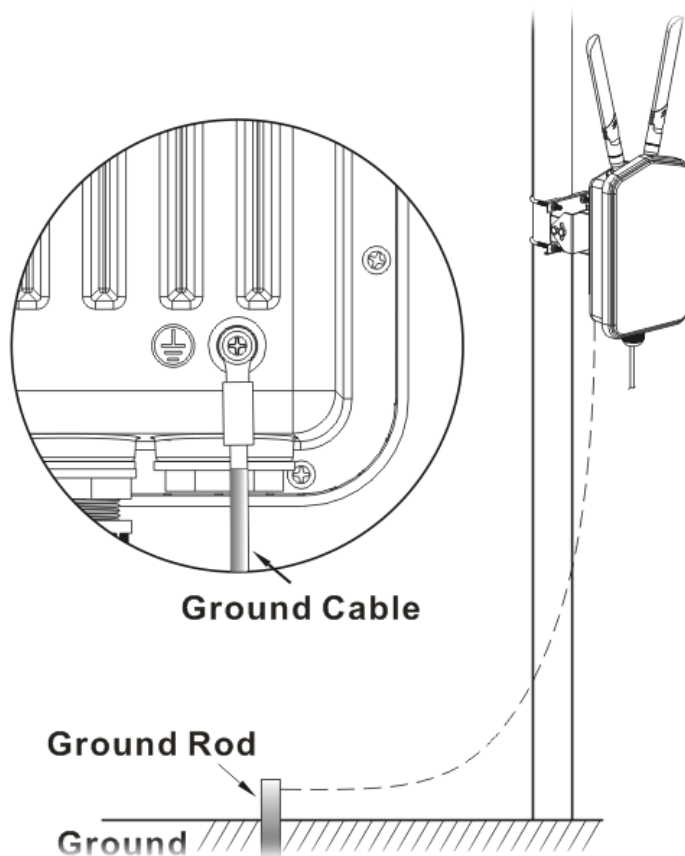
3.4 Protecções e Ligações à Terra

Em instalações no exterior e antes de fornecer o AP com alimentação AC, o AP deve ser ligado à terra antes da instalação de rede.

1. Retire o Cabo de Ligação à Terra do Kit de Montagem.



2. Insira uma haste de terra no solo.
3. Descasque o isolamento do terminal de terra.
4. Use uma ferramenta de crimpagem apropriada para prender o Cabo de Ligação à Terra ao terminal de terra.
5. Ligue a haste de terra e o VigorAP usando o Cabo de Ligação à Terra.



Nota

Consulte um electricista se não tiver certeza sobre o tipo de ligação á terra necessário.

3.5 Alimentação do VigorAP

Vi O VigorAP 920R/RP pode ser alimentado por PoE via injector PoE ou por um Switch PoE.

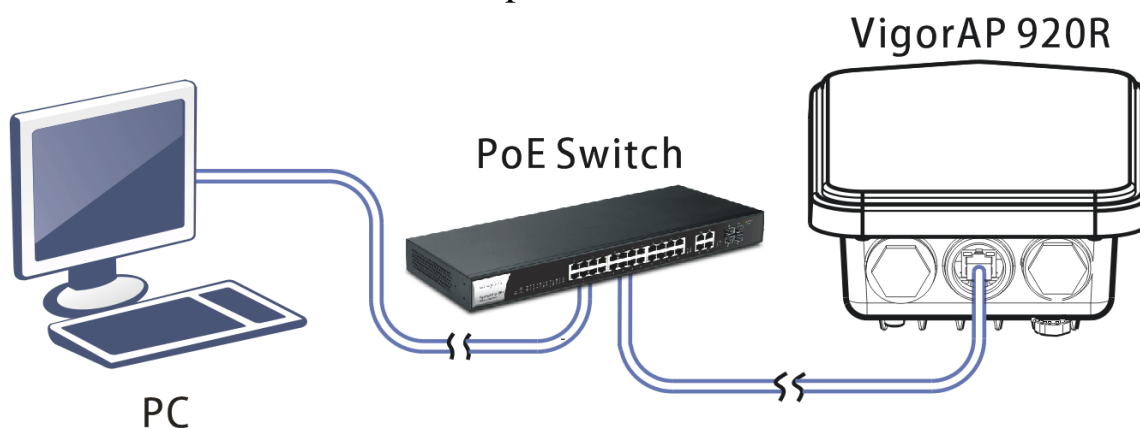


Antes de ligar o VigorAP, confirme :

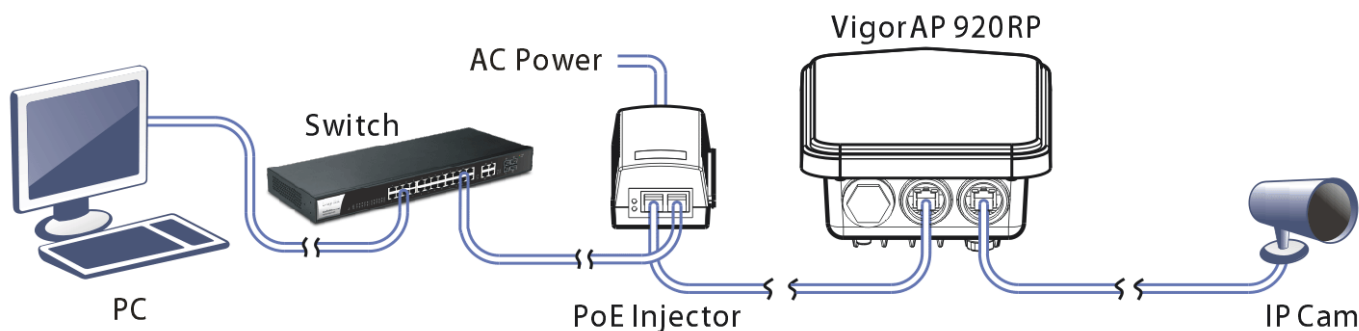
- Tenha atenção aos códigos eléctricos locais e nacionais.
- Não coloque o injector PoE / VigorSwitch em ambientes exteriores sem qualquer protecção. A humidade pode entrar no injector PoE e causar um curto-circuito ou possível incêndio.
- Não instale o sistema durante períodos trovoada para evitar o risco de choque eléctrico e não ligue/desligue os cabos de rede (Ethernet) em condições meteorológicas adversas.

Em baixo mostra dois exemplos de alimentação para o VigorAP 920R e VigorAP 920RP.

Exemplo 1: AP920R



Exemplo 2: AP920RP

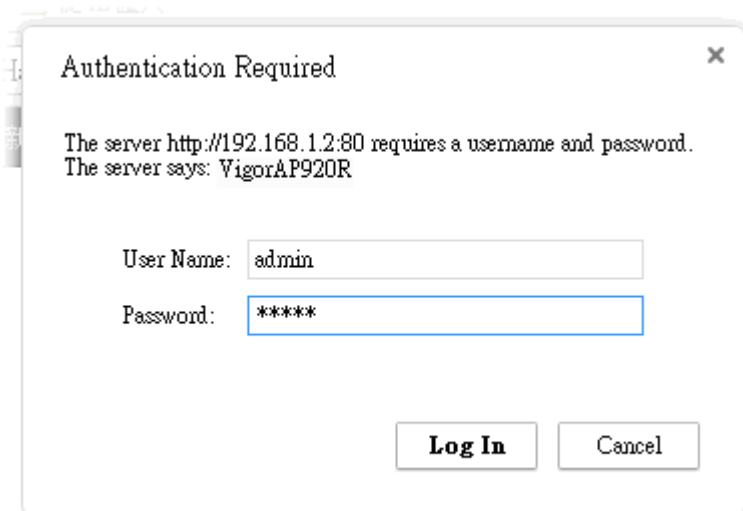


4

Configuração via Web

Esta secção irá guiá-lo para definir as configurações do AP usando um Web Browser.

1. Certifique-se de que o seu PC está ligado correctamente ao AP.
2. Abra um Web Browser no seu PC e digite `http://192.168.1.2`. Uma janela pop-up será aberta solicitando o nome de utilizador e password. Digite “admin/admin” como Username/Password e clique em Login.



Nota

Pode simplesmente configurar o seu computador para obter IP dinamicamente do router ou configurar um endereço IP no computador para estar **na mesma sub-rede** que o endereço **IP do VigorAP 920R**.

- Se não existir um servidor DHCP na rede, o VigorAP 920R terá um endereço IP de 192.168.1.2.
- Se existir DHCP disponível na rede, o VigorAP 920R receberá um endereço IP através desse servidor DHCP.

3. Será apresentado o **Menu Principal**. Clique em **Quick Start Wizard**.

DrayTek VigorAP 920R Series

Quick Start Wizard

System Status

Model : VigorAP920R
Device Name : VigorAP920R
Firmware Version : 1.2.0_RC1b
Build Date/Time : r7410 Thu, 20 Jul 2017 18:12:27 +0800
System Uptime : 0d 00:05:42
Operation Mode : AP

System	
Memory Total	: 236780 kB
Memory Left	: 134432 kB
Cached Memory	: 20428 kB / 236780 kB

Wireless LAN (2.4GHz)	
MAC Address	: 00:1D:AA:63:2C:68
SSID	: DrayTek
Channel	: 11
Driver Version	: 10.4

Wireless LAN (5GHz)	
MAC Address	: 00:1D:AA:63:2C:6A
SSID	: DrayTek5G
Channel	: Auto(100)
Driver Version	: 10.4

LAN	
MAC Address	: 00:1D:AA:63:2C:68
IP Address	: 192.168.1.13
IP Mask	: 255.255.255.0

WARNING: Your AP is still set to default password. You should change it via System Maintenance menu.

Admin mode
AP Mode

4. Esta página mostra os modos de funcionamento das redes sem fios (2.4GHz/5GHz), e se estão ou não activadas. Pode alterar as definições, se desejar.

Quick Start Wizard >> Operation Mode

Wireless LAN(2.4GHz)

Operation Mode :

VigorAP acts as a bridge between wireless devices and wired Ethernet network, and exchanges data between them.

Wireless LAN(5GHz)

Operation Mode:

VigorAP acts as a bridge between wireless devices and wired Ethernet network, and exchanges data between them.

Operation Mode

Wireless(2.4GHz)

Wireless(5GHz)

Next >

Cancel

5. A página seguinte é para a configuração da ligação sem fios 2.4G. Seleccione um dos cinco modos de operação. A figura seguinte mostra a página de configuração para o modo de operação AP (Access Point). As páginas de configuração para outros modos de operação serão diferentes. Neste exemplo, escolher **AP** e clicar em **Next** para configurar a página seguinte.

Quick Start Wizard >> Wireless LAN (2.4GHz)

Channel :

Main SSID :

Security Key:

Enable Guest Wireless

SSID:

Security Key:

Enable Bandwidth Limit

Upload Limit 13672 Kbps

Download Limit 64 Kbps

Enable Station Control

Connection Time 2550 Min(s)
1days 18hours 30mins

Reconnection Time 1128 Min(s)
0days 18hours 48mins

Operation Mode Wireless(2.4GHz) Wireless(5GHz)

6. Depois de completar a configuração para a rede sem fios (2.4GHz), clique em **Next**. Será mostrada a página de configuração para a rede sem fios (5GHz). A figura seguinte mostra a página de configuração do AP.

Quick Start Wizard >> 5G Security

Channel :

Main SSID :

Security Key:

Enable Guest Wireless

SSID:

Security Key:

Enable Bandwidth Limit

Upload Limit 20689 Kbps

Download Limit 7931 Kbps

Enable Station Control

Connection Time 1226 Min(s)
0days 20hours 26mins

Reconnection Time 834 Min(s)
0days 13hours 54mins

Operation Mode Wireless(2.4GHz) Wireless(5GHz)

- Quando tiver terminado de fazer as alterações às definições para a rede sem fios (5GHz), clique em Next. Será mostrada a seguinte página final. Se estiver satisfeito com as alterações que efectuou, clique em **Finish**. Pode verificar as suas definições navegando para menu **Online Status** no ecrã principal.

Quick Start Wizard

Vigor Wizard Setup is now finished!

Basic settings for "AP920R" is completed.

Press Finish button to save and finish the wizard setup.

Note that the configuration process takes a few seconds to complete.

< Back

Finish

Cancel



Nota

No menu **System Maintenance**, pode alterar a palavra-passe de administrador por defeito do ponto de acesso. Deve fazê-lo o mais rapidamente possível para impedir o acesso não autorizado à interface de gestão do VigorAP.

Apoio ao Cliente

Se o AP não funcionar correctamente depois de muitas tentativas, entre em contacto com o revendedor para obter ajuda. Para qualquer dúvida, sinta-se à vontade para enviar um e-mail para draytek@visus.pt.

Registe o seu AP

O Registo do seu AP é recomendado. Pode registar o seu router no seguinte link : <http://www.draytek.com>.

Actualizações de Firmware e Ferramentas

Devido à evolução contínua da tecnologia DrayTek, todos os AP's são actualizados regularmente. Consulte o site da DrayTek para obter mais informações sobre os firmwares mais recentes, ferramentas e documentos. <http://www.draytek.com>

GPL Notice

This DrayTek product uses software partially or completely licensed under the terms of the GNU GENERAL PUBLIC LICENSE. The author of the software does not provide any warranty. A Limited Warranty is offered on DrayTek products. This Limited Warranty does not cover any software applications or programs.

To download source codes please visit:

<http://gplsource.draytek.com>

GNU GENERAL PUBLIC LICENSE:

<https://gnu.org/licenses/gpl-2.0>

Version 2, June 1991

For any question, please feel free to contact DrayTek technical support at support@draytek.com for further information.